

Tätigkeitsprofil

Andreas Schanz



In guten Händen

Mit breitem Fachwissen und praktischen Kenntnissen im Maschinenbau, werde ich ihr Projekt zuverlässig und schnell zum Erfolg führen.

Ob vor Ort in ihrer Firma oder von extern stehe ich Ihnen ganzheitlich vom Entwurf, über die Konstruktion, der Zeichnungserstellung, bis hin zur Abnahme zur Seite.

Ich arbeite mit PTC creo, ME10 und Wildfire jeweils mit Normteillebibliothek. Darüber hinaus besteht Kontakt zu einem zuverlässigen Maschinenbauunternehmen.

CAD-Konstruktion Schanz
Andreas Schanz

Eichbergstr. 2
72639 Neuffen

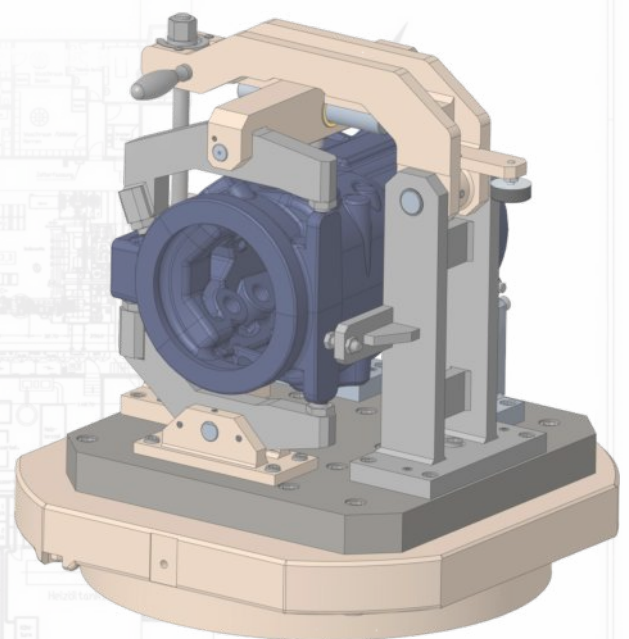
Tel 07025/ 841075
Fax 07025/ 841076
cad@konstruktion-schanz.de
www.konstruktion-schanz.de

Mein Anwendungsprofil

Optimierung der Produktentwicklung
flexible **Konstruktionsänderung**
Zeichnungserstellung
automatische **Generierung** von Stücklisten

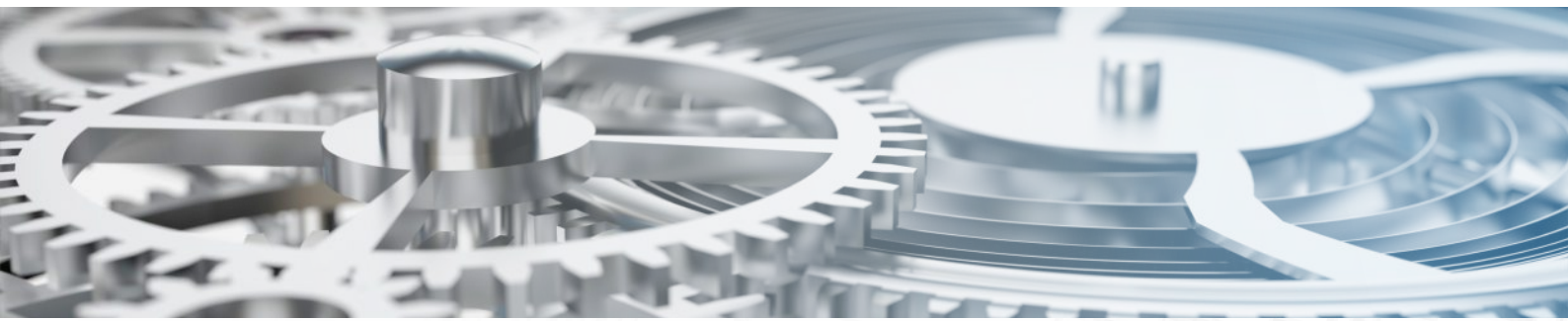
Erstellung von Hallenplänen
Beratung zu Fabrikbetriebsplanung
Konstruktion von Sondermaschinen
und Vorrichtungen für

- Verpackung
- Automatisierung
- Spannvorrichtungen
- Messaufgaben
- Blechbau - Computer
- Montagetechnik
- Apparatebau



Partner die mir bereits vertrauen:

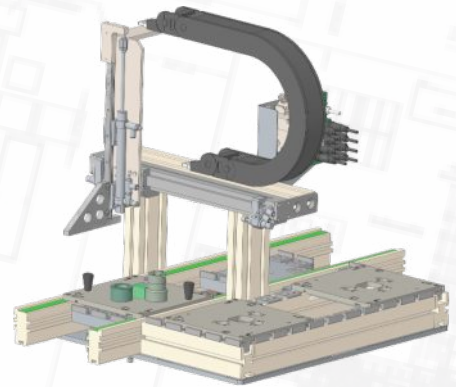
- **KSM Preisser**
Messvorrichtungen und Messtaster
- **Spectra**
Komplexe Blechbauteile für Computer
- **Fa. GEA Bock GmbH**
Spannvorrichtungen für Gusskörper
- **Espac**
Verpackungsstation für Kunststoff-Taschen
- **R+E Automation**
Pick- and Place Aufgaben



Automatisierung

Einheiten für die Zuführung von Teilen

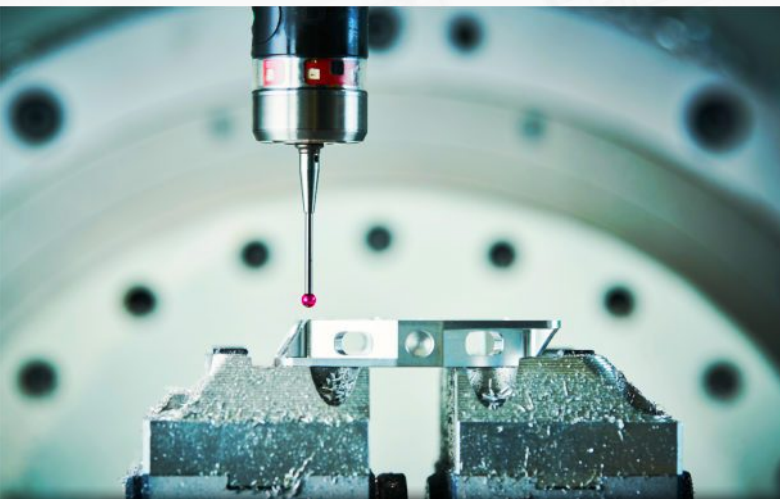
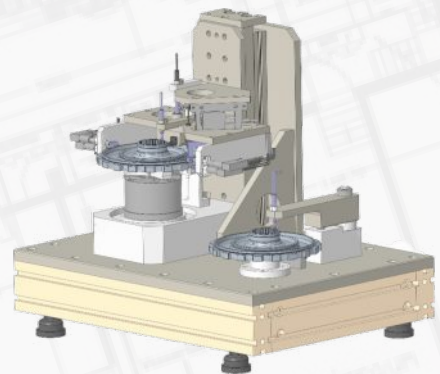
- Pick- and Place Aufgaben
- Greifen und Schwenken
- Zuführung und Teilevereinzlung
- Querschieber
- Abfragen mit Lichtschranken oder Initiator



Konstruktion von Messvorrichtungen

Konstruktionen mit mechanischem Messtaster und Feinmessgeräten.

Teilspezifische fortlaufendene Überprüfung der Toleranz bei der Fertigung von Präzisionsteilen.



CAD-Konstruktion Schanz

Eichbergstr. 2
72639 Neuffen

Tel 07025/ 841075
Fax 07025/ 841076
cad@konstruktion-schanz.de
www.konstruktion-schanz.de